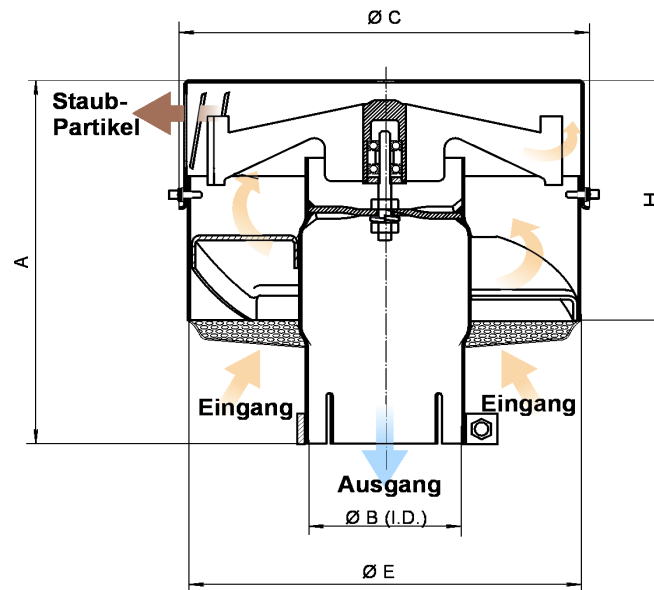
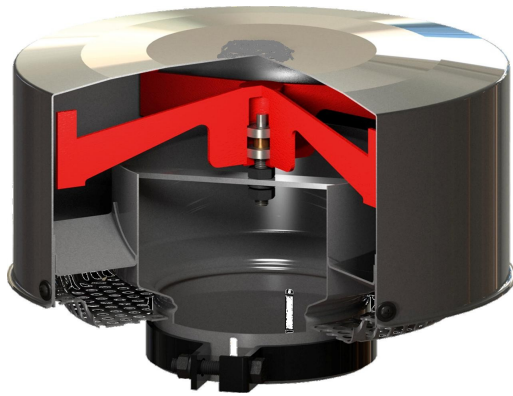


# Dyna Air Precleaner Serie 1



## Anwendung :

außerhalb der Motorhaube  
senkrecht oder waagrecht



DynaAir Serie 1	Luftmenge in m³/min	Motorleistung in KW	Anschluß (Maß B) und Adapter Abmessungen in Zoll	Anschluß (Maß B) und Adapter Abmessungen mm	A in mm	H in mm	C in mm	E in mm	Gewicht in KG
DA 101-1,5	0,6 bis 1,4	7 bis 19	1,50 /	38 /	94	62	113	108	0,40
DA 102-2	1,0 bis 1,5	11 bis 22	2,00 / 1,50	51 / 38	102	70	133	124	0,60
DA 103-3	1,5 bis 3,5	22 bis 45	3,00 / 2,75 / 2,50	76 / 70 / 63	164	106	178	167	1,10
DA 104-4	3,5 bis 7,0	45 bis 90	4,00 / 3,75 / 3,50 / 3,25	102 / 95 / 89 / 82	162	108	199	187	1,60
DA 105-4	7,0 bis 11,0	90 bis 120	4,00 / 3,75 / 3,50 / 3,25	102 / 95 / 89 / 82	174	125	243	233	2,00
DA 105-4,5			4,50 / 4,33 / 4,00 / 3,75	114 / 110 / 102 / 95					
DA 105-5			5,00 / 4,75 / 4,50 / 4,33	127 / 121 / 114 / 110					
DA 106-4,5	11,0 bis 15,0	120 bis 165	4,50 / 4,33 / 4,00 / 3,75	114 / 110 / 102 / 95	208	152	273	267	2,50
DA 106-5,25			5,25 / 5,00 / 4,75 / 4,5	133 / 127 / 121 / 114					
DA 107-5	15,0 bis 22,0	165 bis 225	5,00 / 4,75 / 4,50 / 4,33	127 / 121 / 114 / 110	233	154	309	298	3,00
DA 107-6			6,00 / 5,50 / 5,25 / 5,00	152 / 140 / 133 / 127					
DA 108-7	22,0 bis 30,0	225 bis 300	7,00 / 6,75 / 6,50 / 6,25	178 / 171 / 165 / 159	200	160	359	348	4,00
DA 108-8			8,00 / keine Adapter	203 / keine Adapter					
DA 109-7	30,0 bis 40,0	300 bis 410	7,00 / 6,75 / 6,50 / 6,25	178 / 171 / 165 / 159	243	183	440	427	5,60
DA 109-8			8,00 / keine Adapter	203 / keine Adapter					

Weitere Anschlußmaße auf Anfrage !

Alle Modelle auch in verchromter Ausführung lieferbar.

Änderungen in den Leistungsdaten und Abmessungen behalten wir uns vor.

